

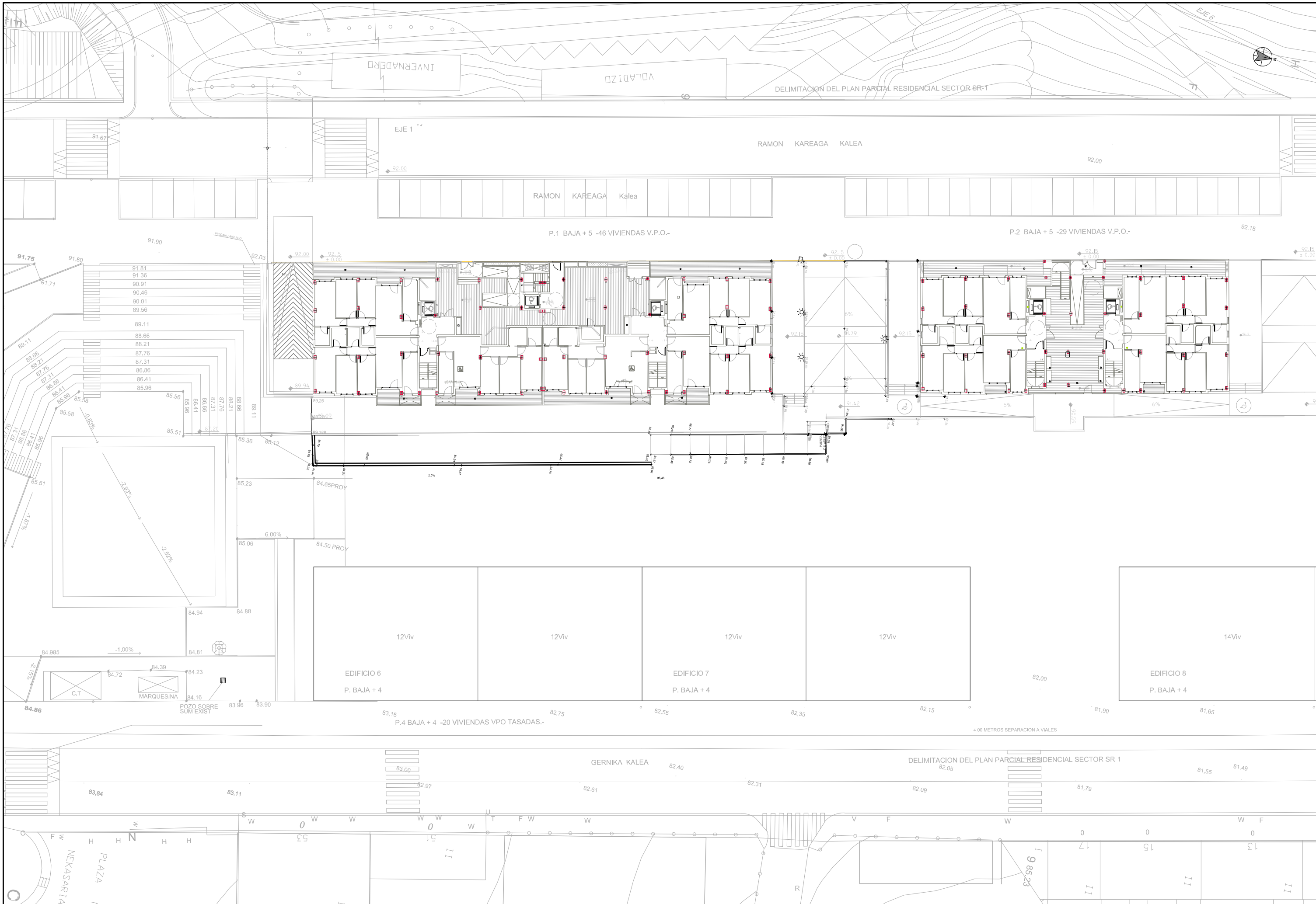


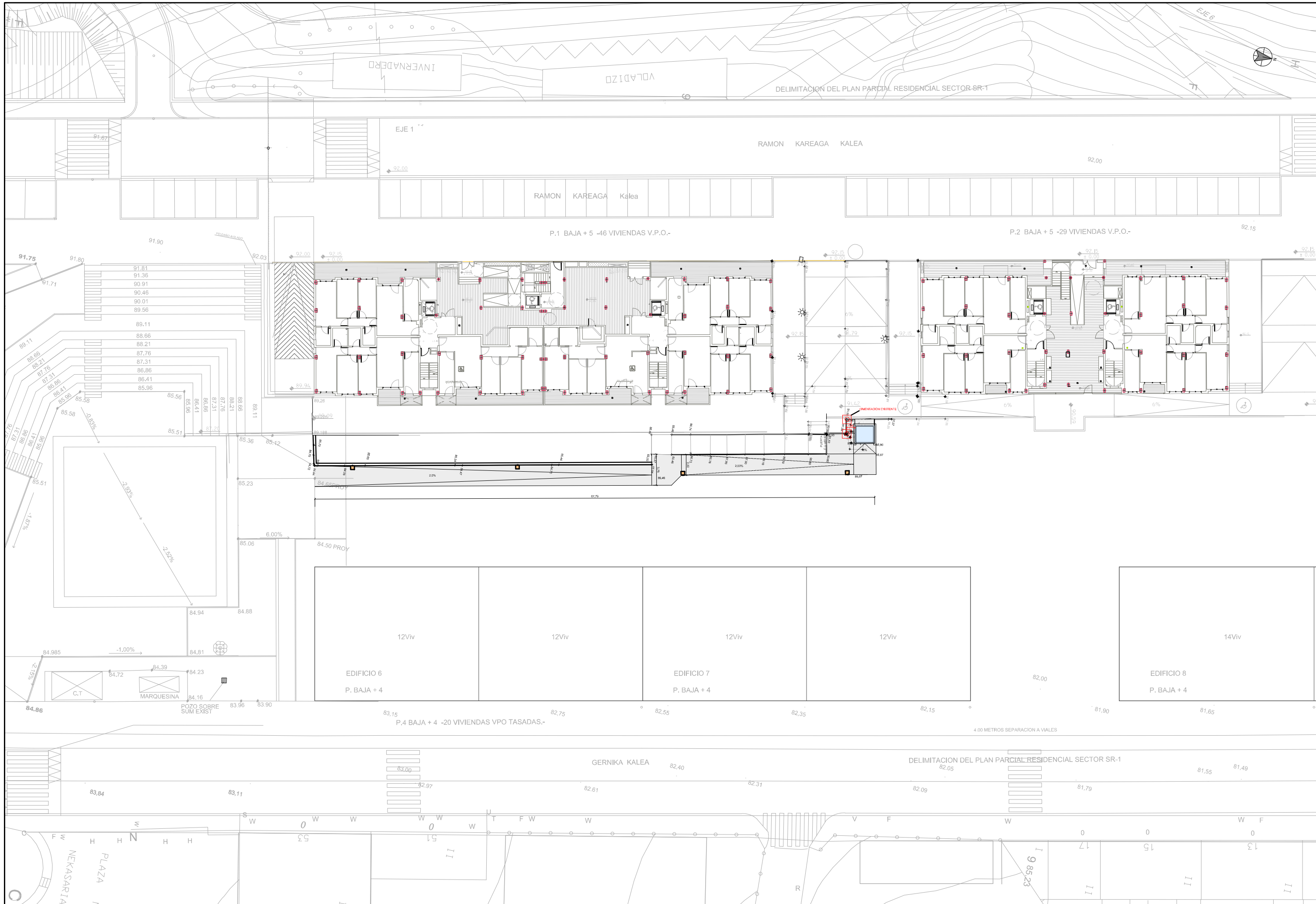
- ÍNDICE DE PLANOS:
- 1.- SITUACIÓN E ÍNDICE
 - 2.- PLANTA ESTADO ACTUAL
 - 3.- PLANTA GENERAL
 - 4.- ESTRUCTURA Y CERRAMIENTOS
 - 5.- INSTALACIONES
 - 6.- URBANIZACIÓN

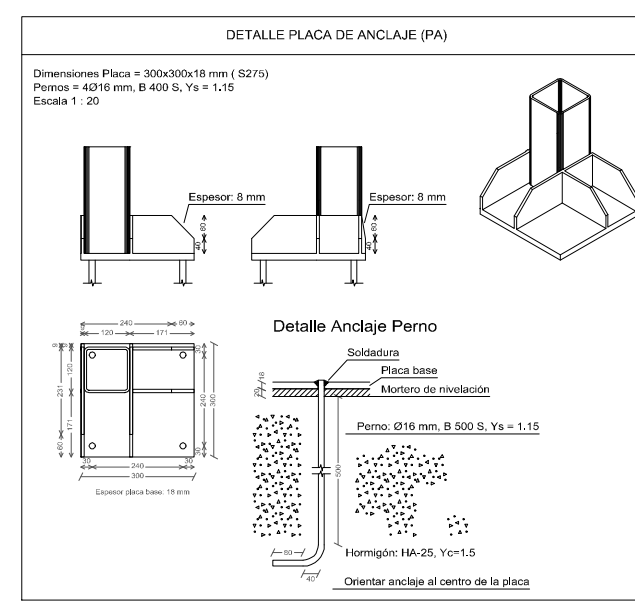
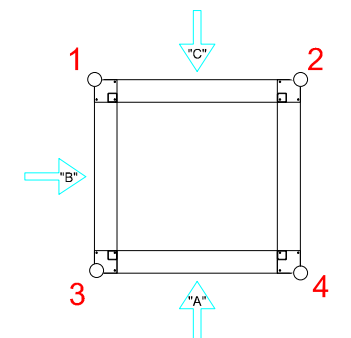
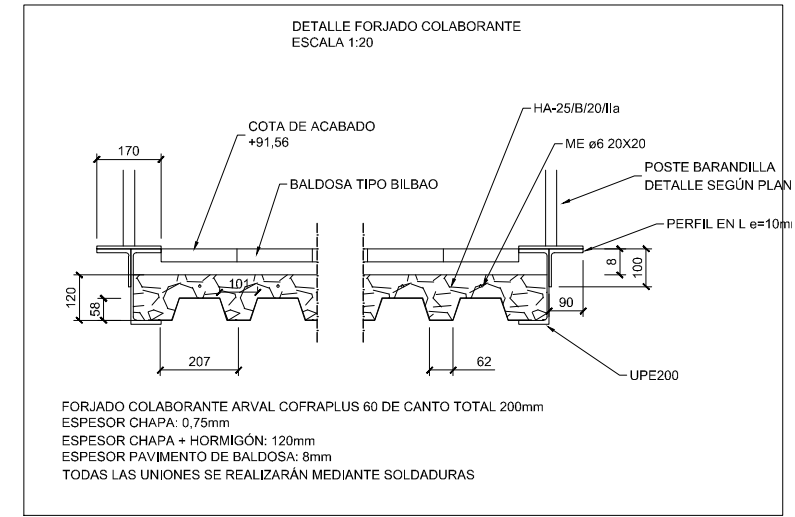
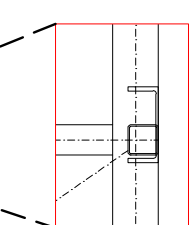
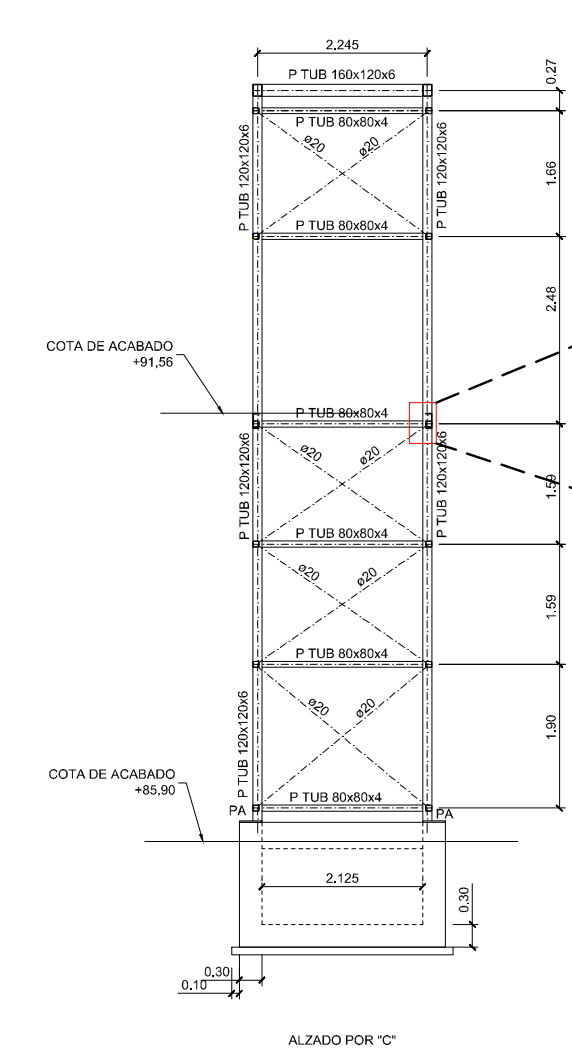
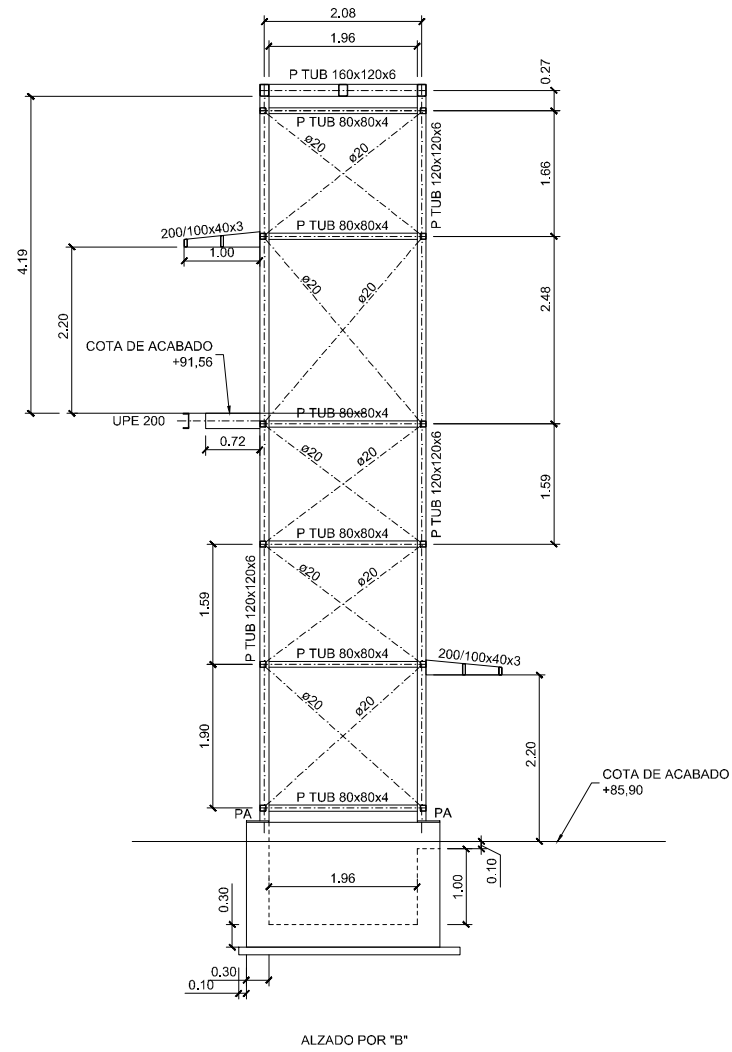
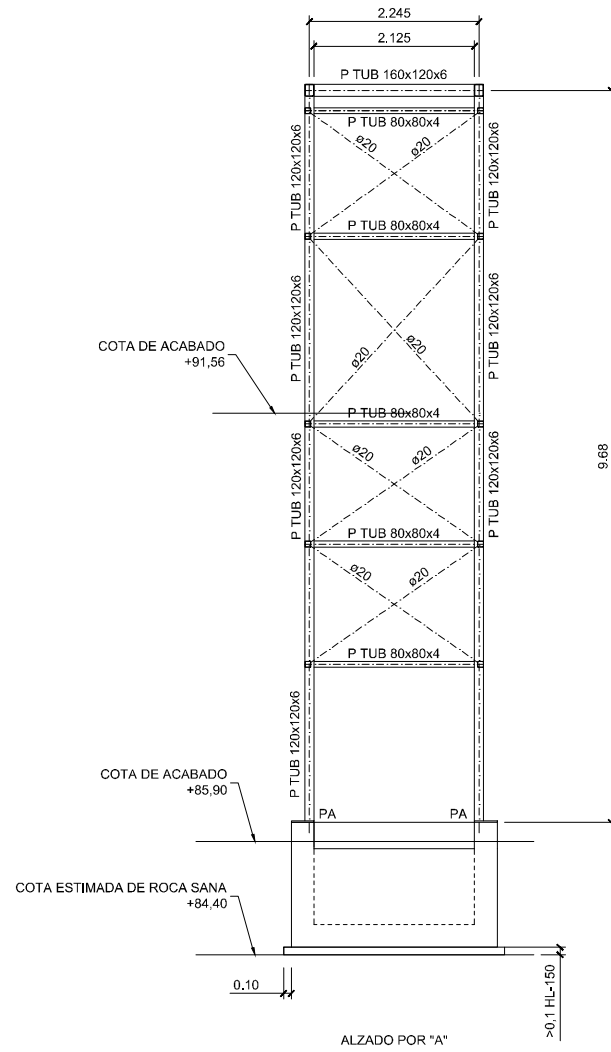
BASAURI

ZARATAMO

ARRIGORRIAGA







NOTAS:

- LA ESTRUCTURA METÁLICA DEBERÁ CONFIRMARSE CON EL INSTALADOR DEL ASCENSOR (ELEMENTOS MECÁNICOS) PREVIAMENTE A SU EJECUCIÓN.
- LAS VIGAS QUE SOPORTEN VIDRIO DEBERÁN CONTAR CON CUATRO (4) TETONES PARA EL APOYO DEL MISMO Y EL ATORNILLADO DE LA LLANTA CUBREJUNTAS.

CARACTERÍSTICAS DEL MATERIAL DE APORTACIÓN

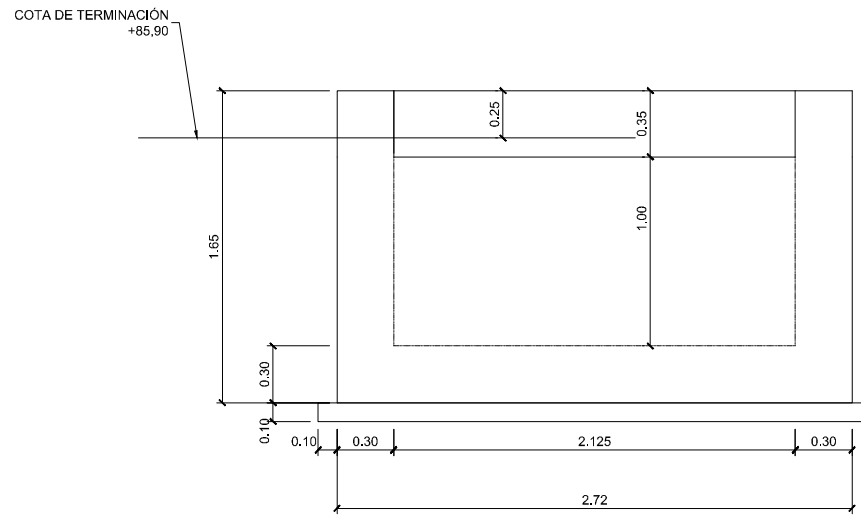
LAS CARACTERÍSTICAS MECÁNICAS DE LOS MATERIALES DE APORTACIÓN SERÁN EN TODOS LOS CASOS SUPERIORES A LAS DEL MATERIAL BASE. LAS CALIDADES DE LOS MATERIALES DE APORTACIÓN AJUSTADAS A LA NORMA UNE-EN-ISO 14555:1999 SE CONSIDERAN ACEPTABLES.

SOLDADURAS EN ANGULO

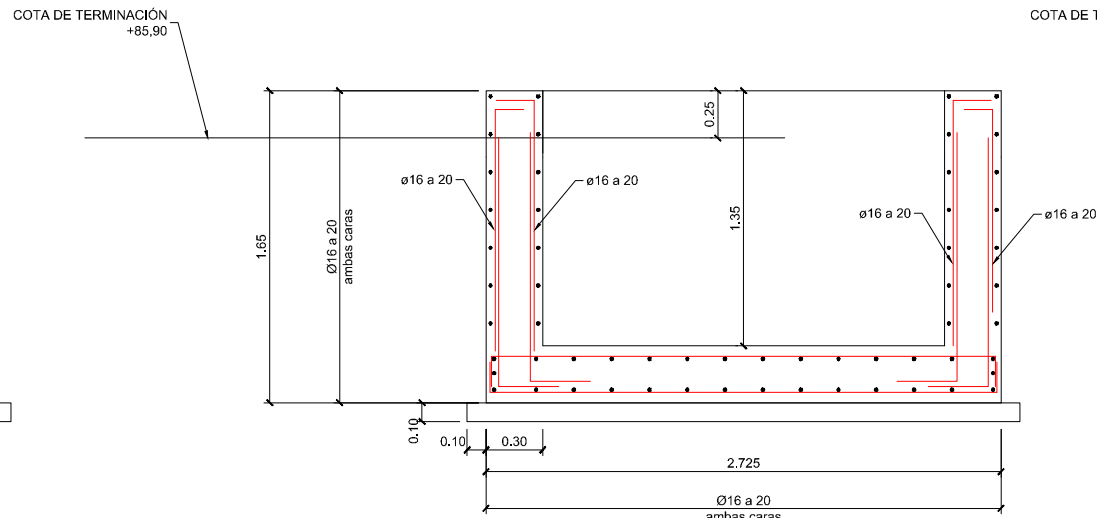
* LAS SOLDADURAS NO ESPECIFICADAS TENDRÁN UN ESPESOR DE GARGANTA DE 0.50 VECES EL ESPESOR MÍNIMO DE LAS PIEZAS A UNIR CUANDO SE SUELDEN POR AMBOS LADOS. Y DE 0.7 VECES EL ESPESOR MÍNIMO CUANDO SE SUELDEN POR UN SOLO LADO, PERO NUNCA INFERIOR A 3 mm.

* LOS CORDONES DEBEN, SI ES POSIBLE, PROLONGARSE RODEANDO LAS ESQUINAS, CON EL MISMO ESPESOR DE GARGANTA Y LONGITUD DOS VECES DICHO ESPESOR.

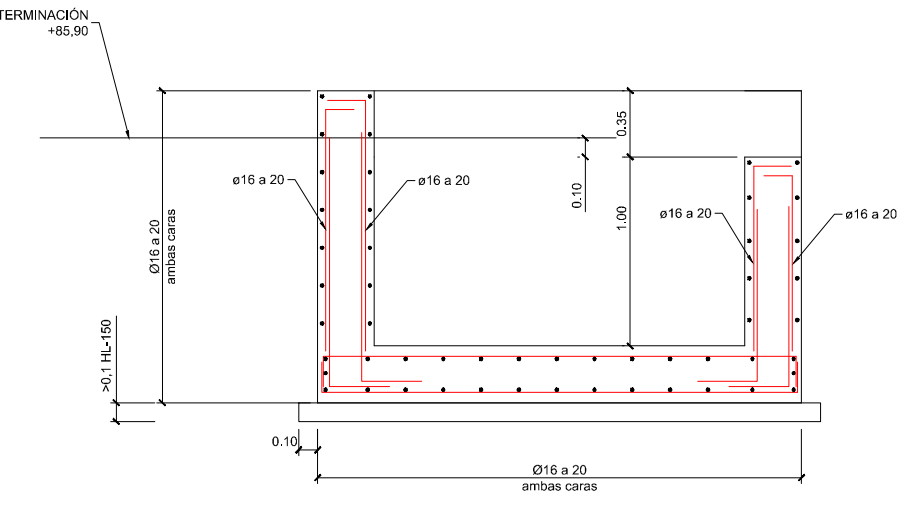
Características de los materiales				
	Elemento	Nivel de Control	Coficiente Minoración	Designación
Material Acero Estructural	Acero en perfiles	—	1.05	S-275
	Acero en chapas	—	1.05	S-275



ALZADO POR "A"

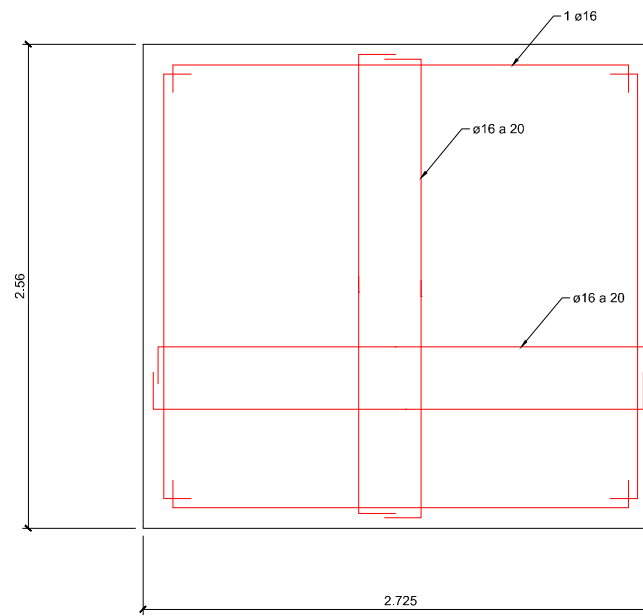
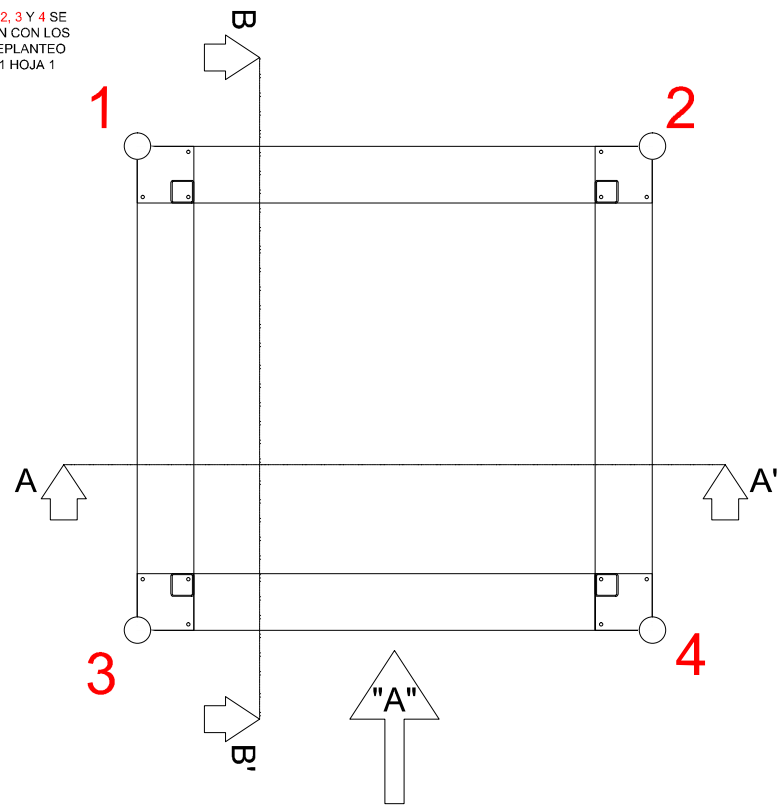


SECCIÓN A-A'



SECCIÓN B-B'

LOS PUNTOS 1, 2, 3 Y 4 SE CORRESPONDEN CON LOS PUNTOS DEL REPLANTEO DEL PLANO 4.1 HOJA 1



ARMADO SUPERIOR E INFERIOR DE LA SOLERA

CARACTERÍSTICAS DE LOS MATERIALES

HORMIGÓN DE LIMPIEZA	HL-150/P/20
HORMIGÓN EN ALZADOS	HA-25/B/20/IIa
HORMIGÓN EN CIMENTACIONES	HA-25/B/20/IIa
HORMIGÓN CICLOPEO	HM-20 CON ROCA ESTABLE
ACERO PASIVO	B-500S

NIVEL DE CONTROL Y COEFICIENTE DE SEGURIDAD DE LOS MATERIALES

	NIVEL DE CONTROL		ACCIDENTAL	
	ESTADÍSTICO	1.50	1.30	
HORMIGÓN	ESTADÍSTICO	1.50	1.30	
ACERO PASIVO	NORMAL	1.15	1.00	

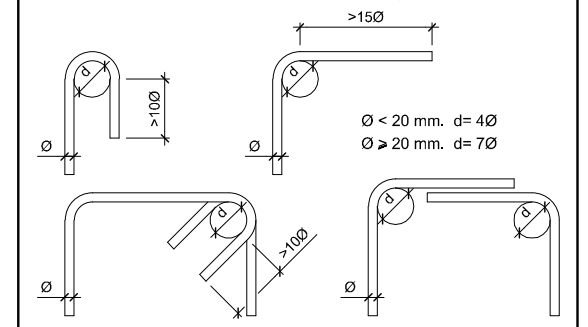
NIVEL DE CONTROL DE EJECUCIÓN

NIVEL DE CONTROL: INTENSO

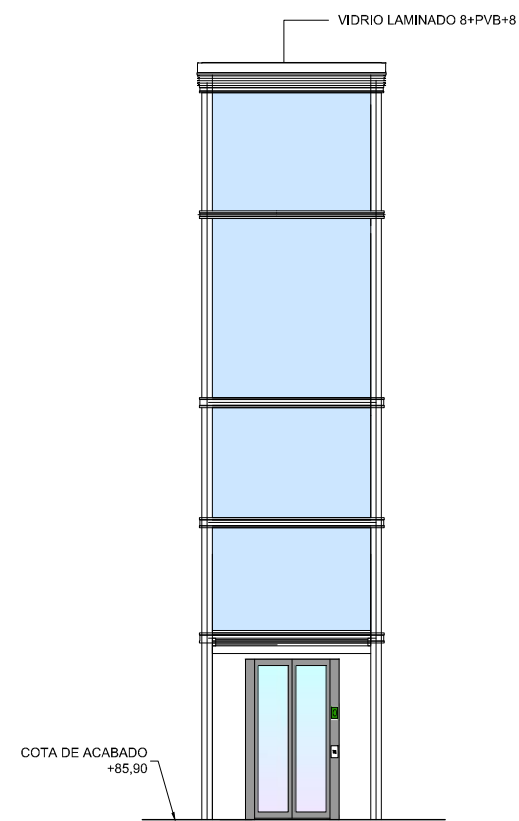
COEFICIENTES DE MAYORACION DE ACCIONES

TIPO DE ACCION	NIVEL DE CONTROL : INTENSO			
	ESTADO LIMITE ULTIMO E.L.U.		ESTADO LIMITE ULTIMO E.L.S.	
	FAVORABLE	DESFAVORABLE	FAVORABLE	DESFAVORABLE
PERMANENTE	1.00	1.35	1.00	1.00
PERMANENTE DE VALOR NO CONSTANTE	1.00	1.50	1.00	1.00
VARIABLE	0.00	1.50	0.00	1.00

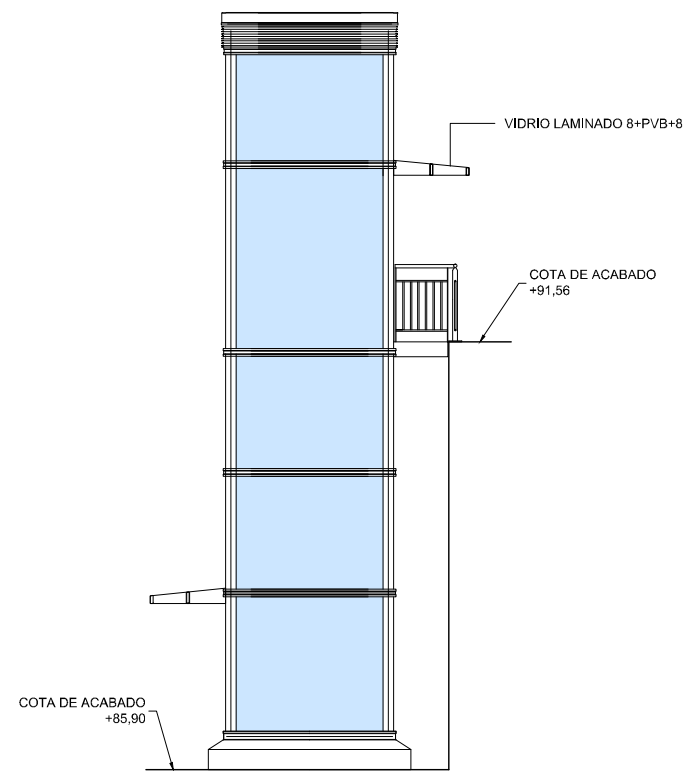
SALVO CASOS ESPECIALMENTE INDICADOS, LOS RADIOS DE DOBLADO Y LONGITUDES DE ANCLAJE EN LOS CERCOS SERÁN LOS INDICADOS EN EL SIGUIENTE ESQUEMA:



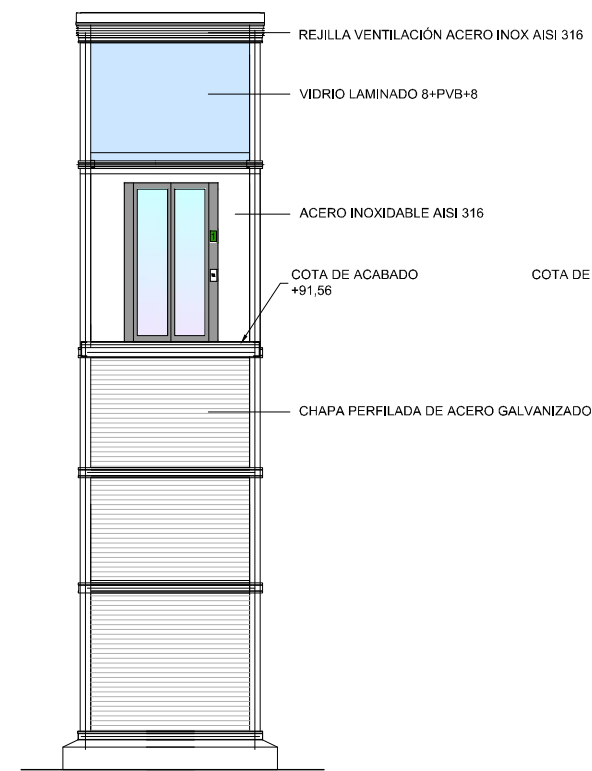
NOTAS:
 -RECUBRIMIENTO: RECUBRIMIENTO NOMINAL DE 35MM
 -COTA DEFINIDA DE APOYO EN ROCA SANA GM-III CON TENSIÓN ADMISIBLE DE 2 KG/CM2.
 -EL NIVEL DE APOYO DE CIMENTACIÓN Y CALIDAD DE LA ROCA DEBERÁ SER VERIFICADO Y APROBADO POR TECNICOS DE LA DIRECCIÓN DE OBRA ANTES DEL HORMIGONADO.



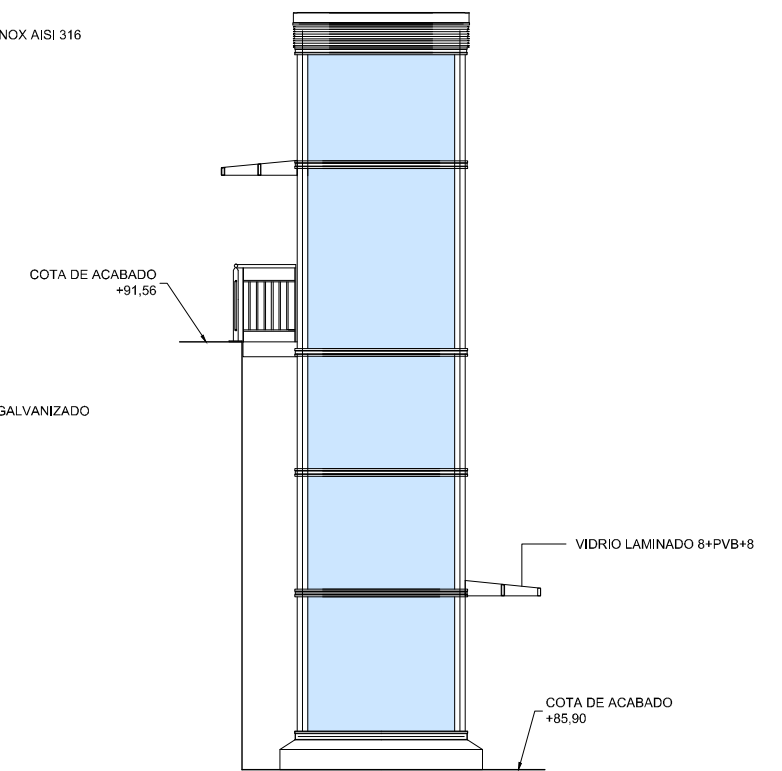
ALZADO ESTE



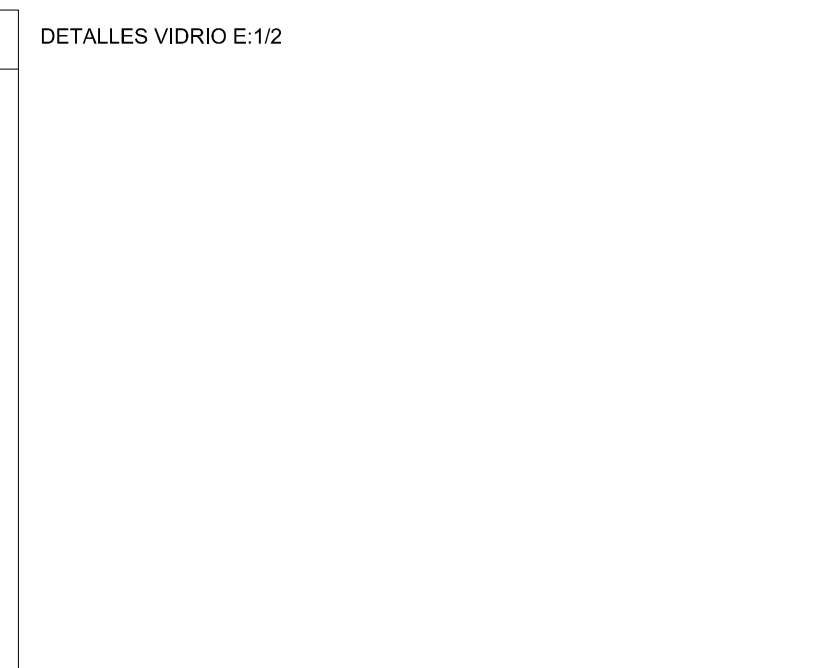
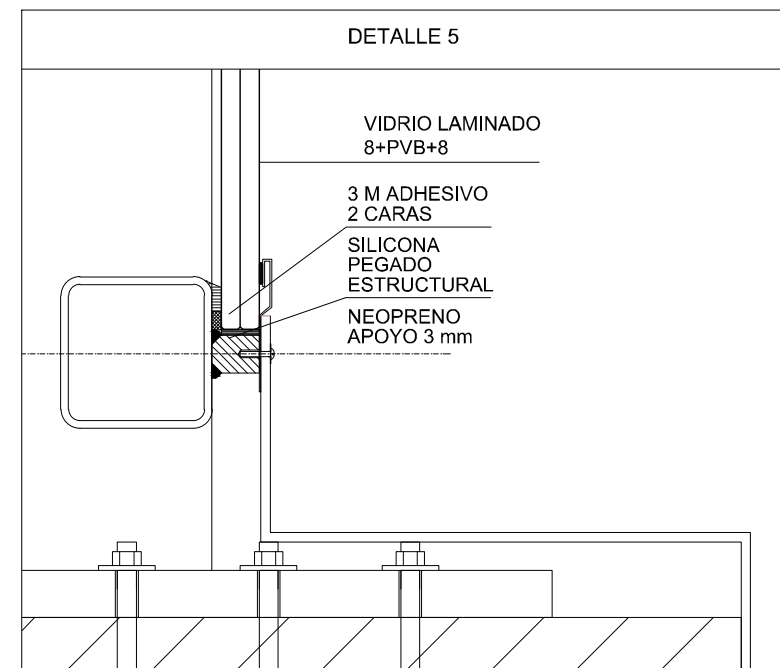
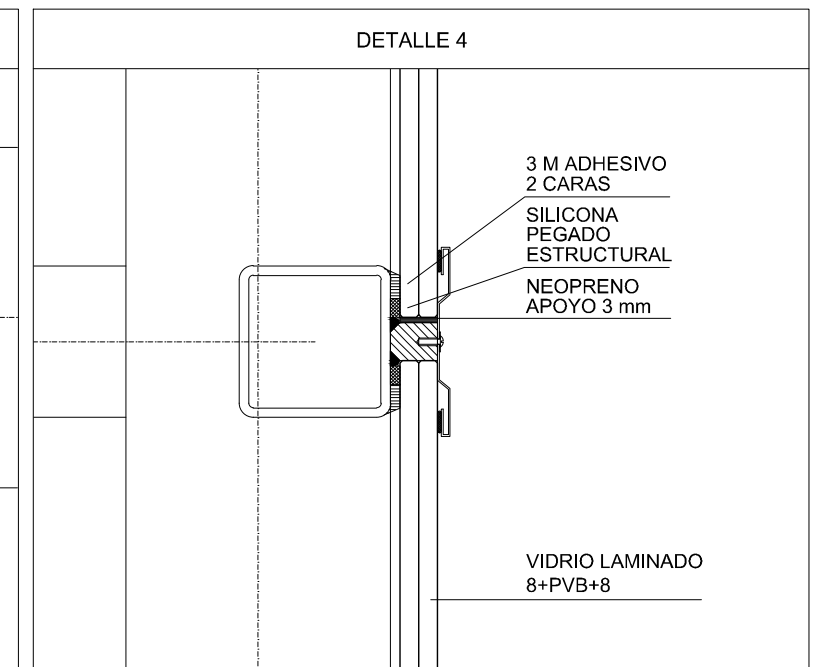
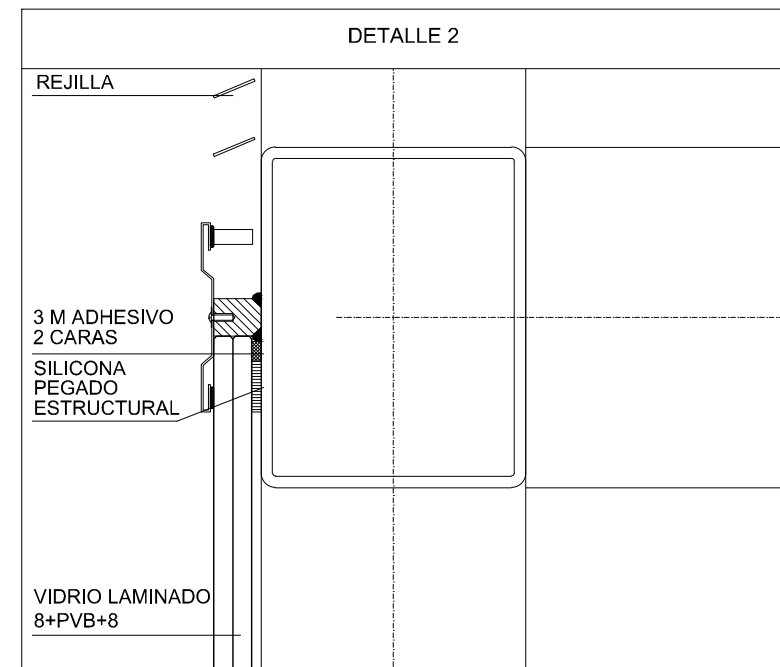
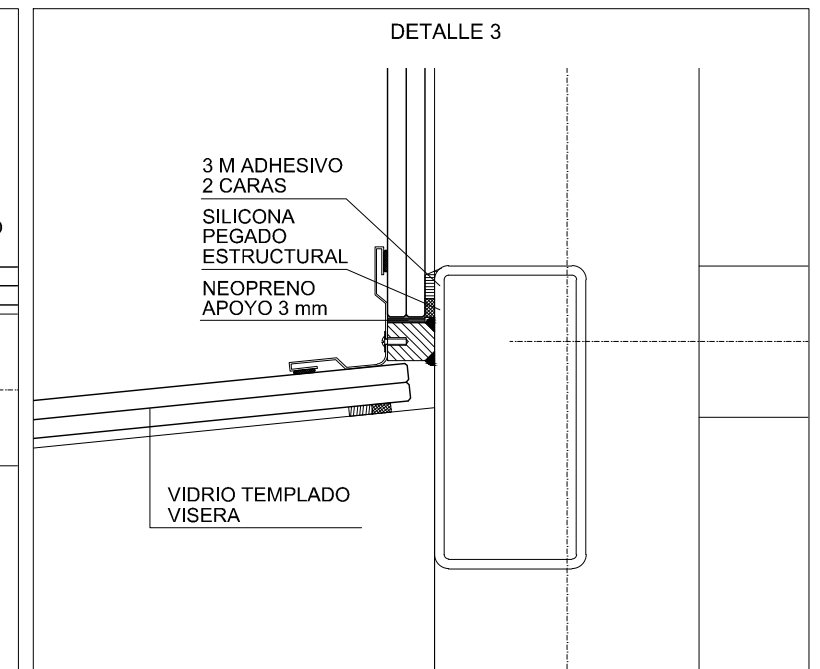
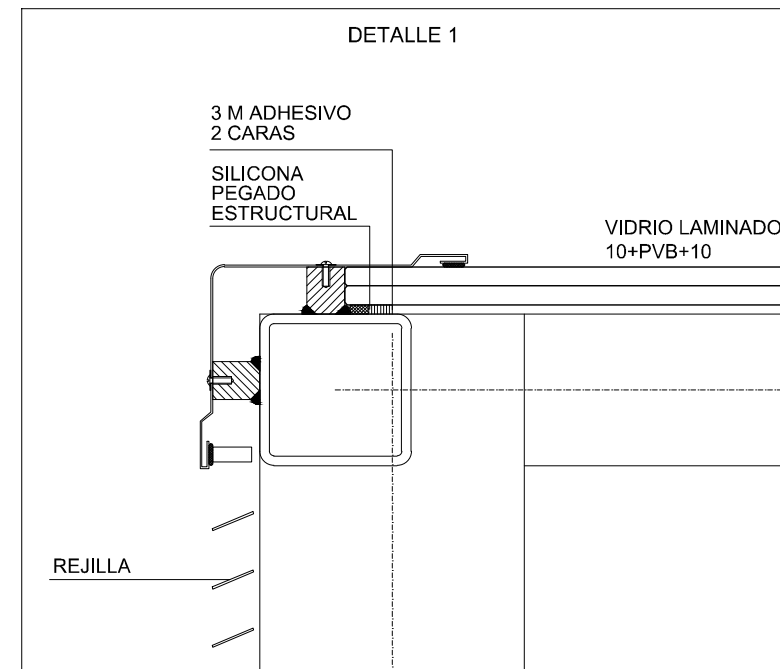
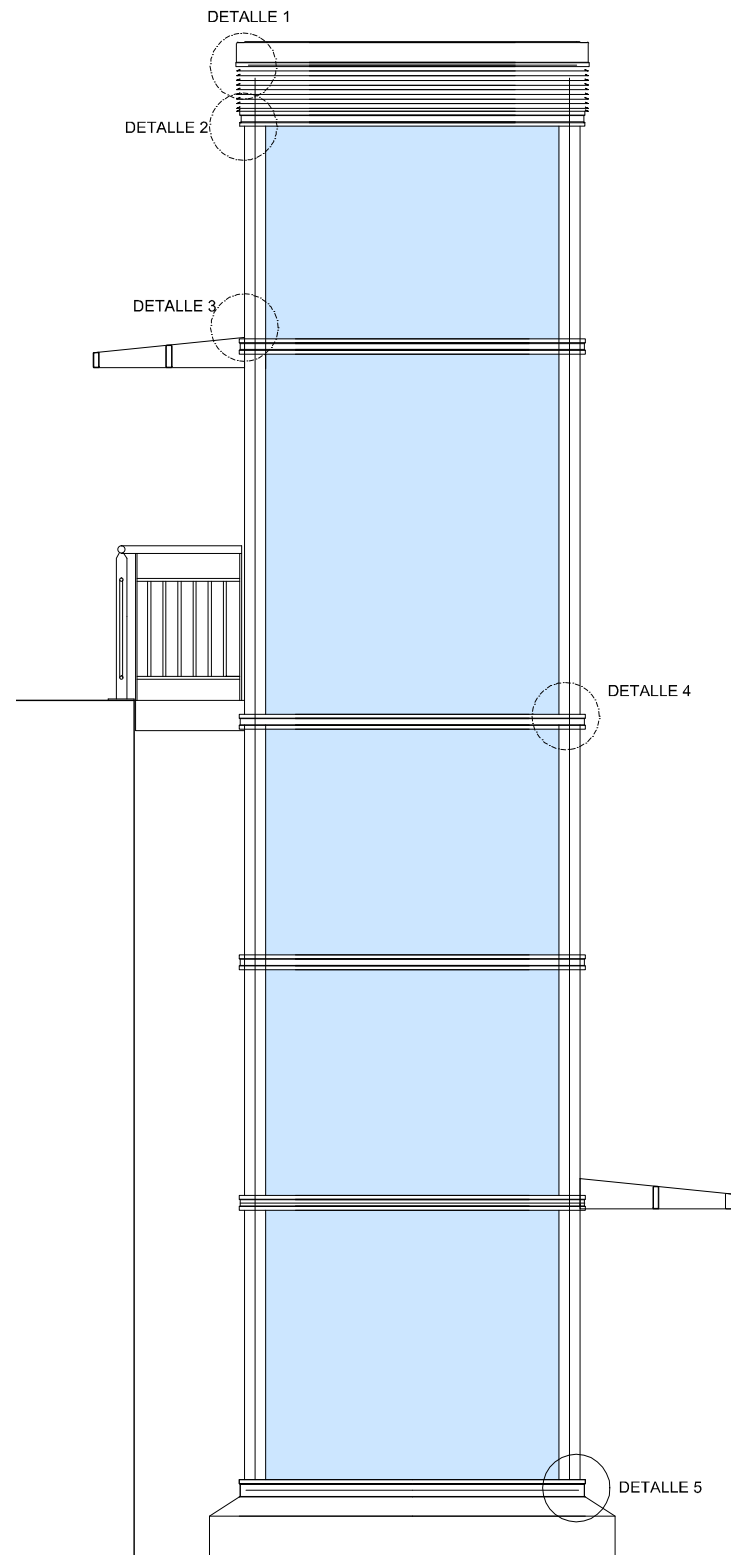
ALZADO NORTE

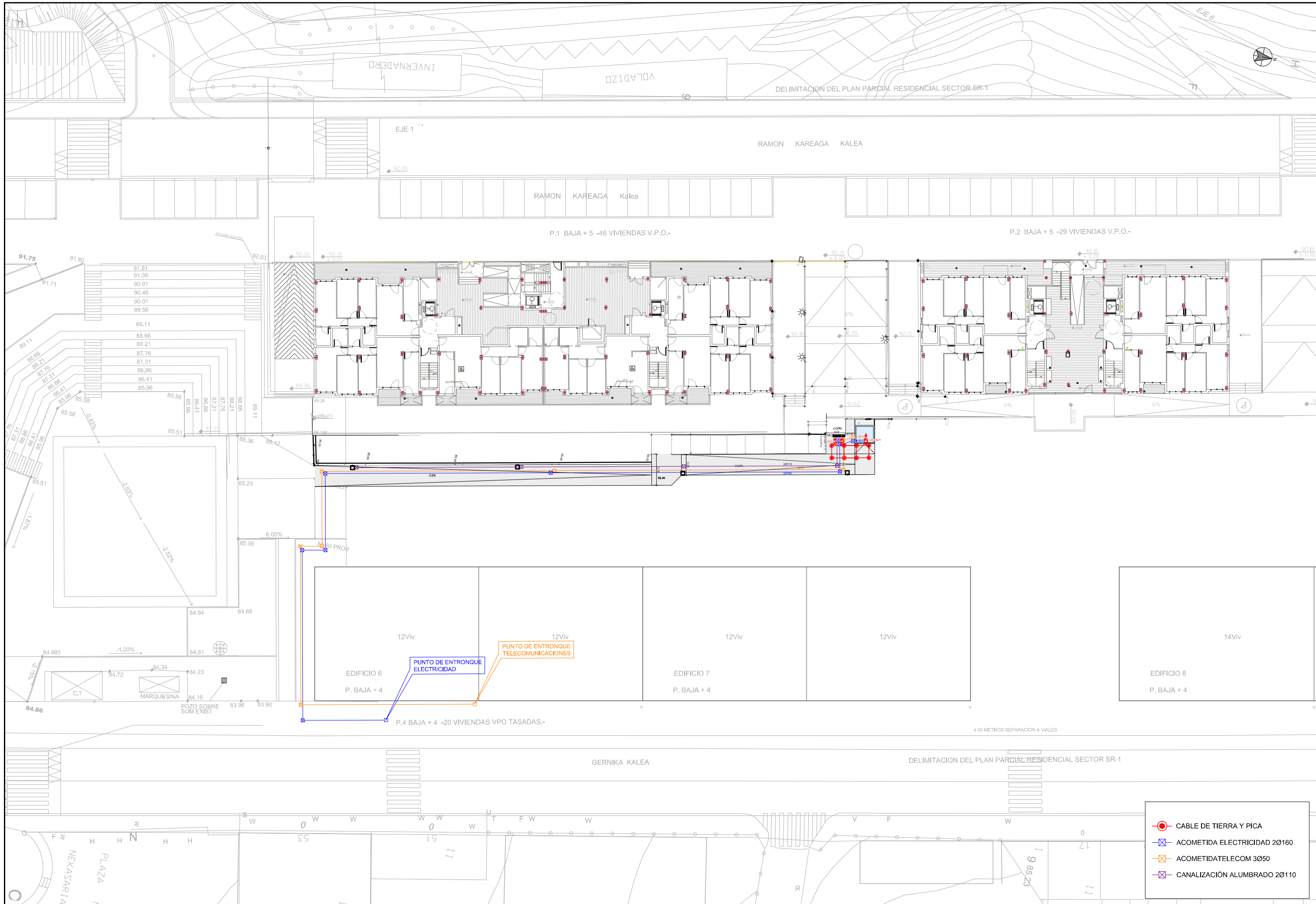


ALZADO OESTE



ALZADO SUR

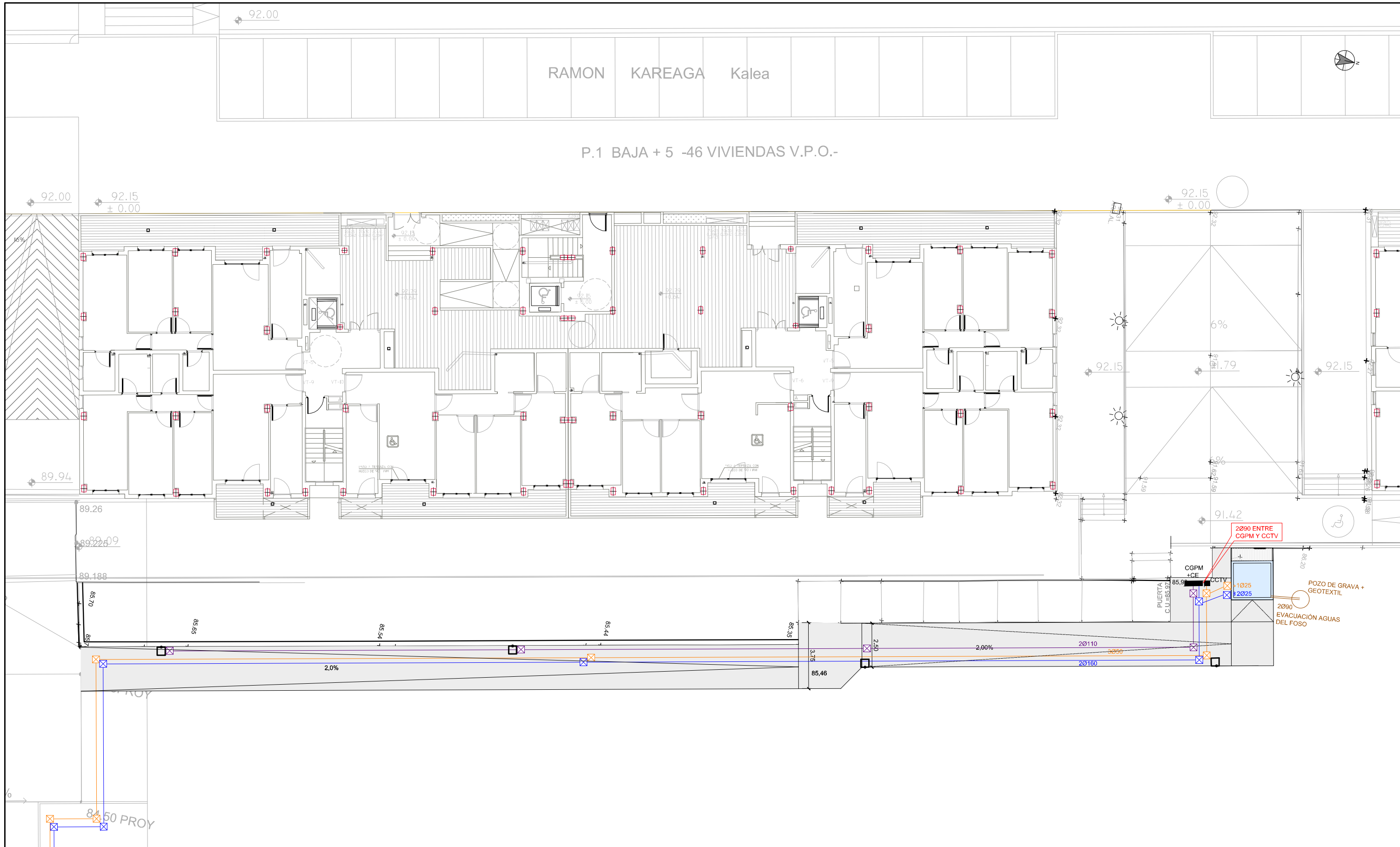




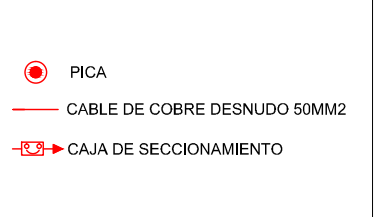
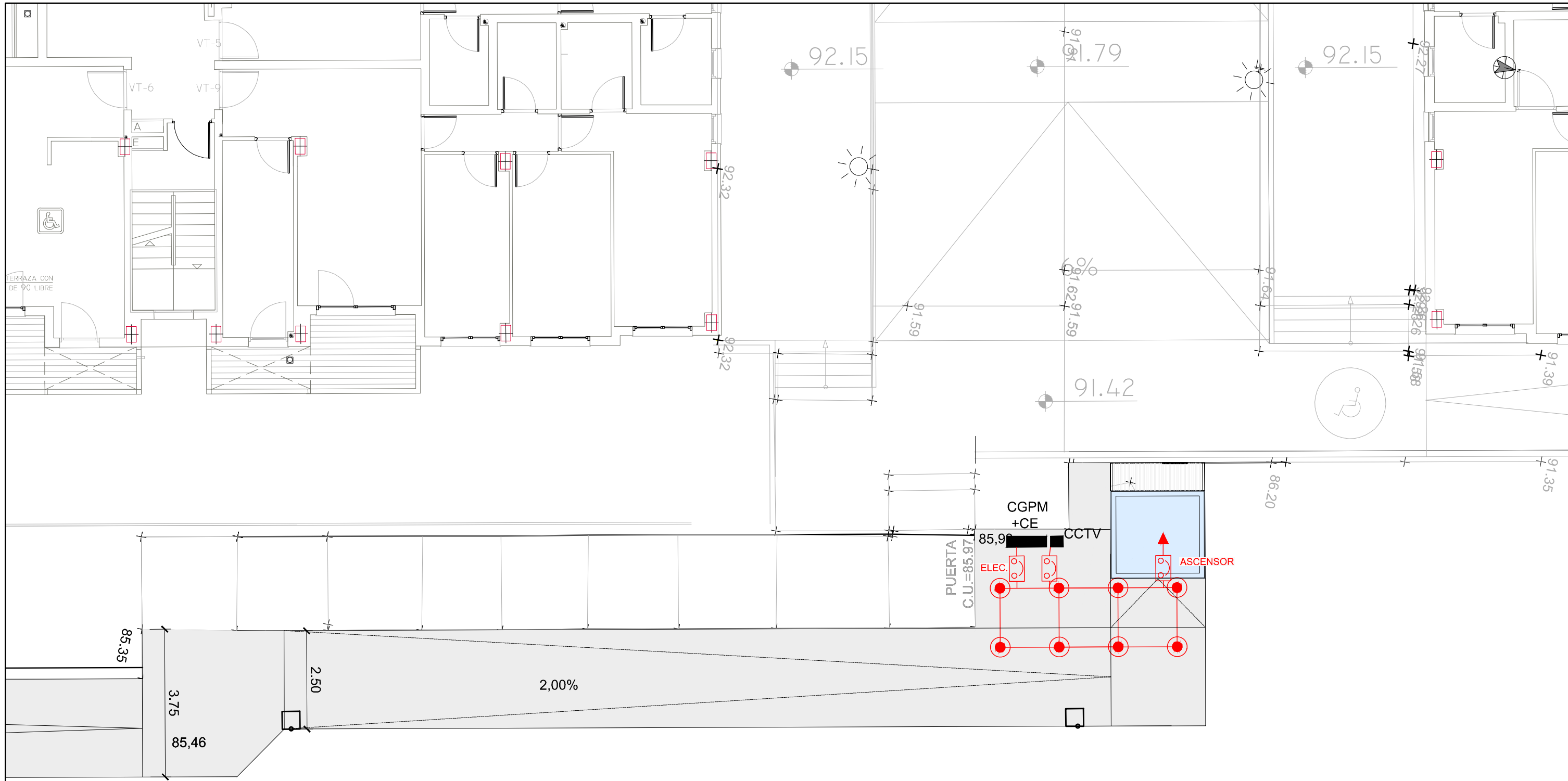
- CABLE DE TIERRA Y PICA
- ACOMETIDA ELECTRICIDAD 2Ø160
- ACOMETIDA TELECOM 3Ø50
- CANALIZACIÓN ALUMBRADO 2Ø110

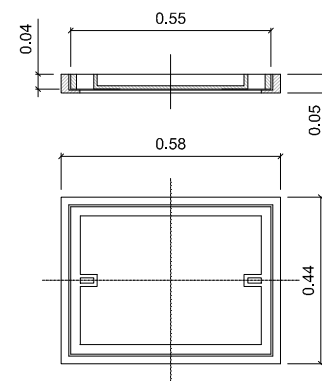
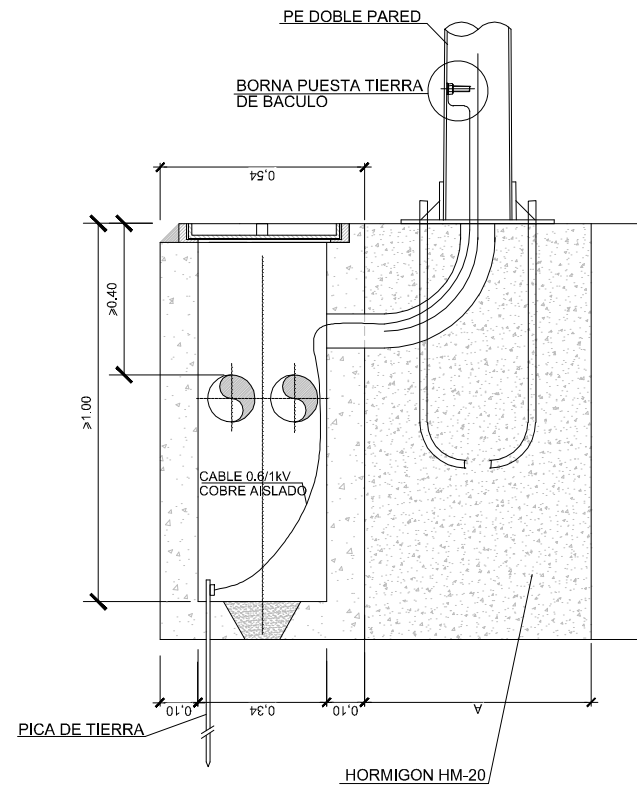
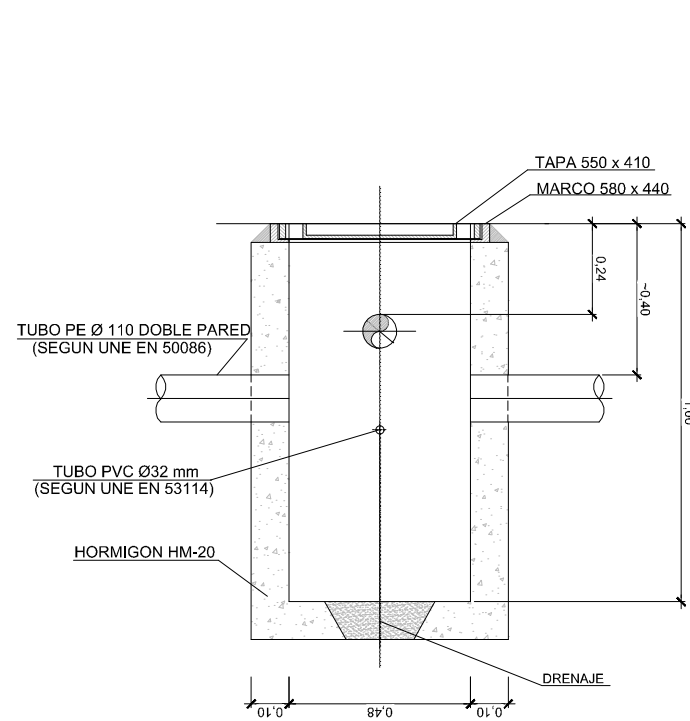
RAMON KAREAGA Kalea

P.1 BAJA + 5 -46 VIVIENDAS V.P.O.-

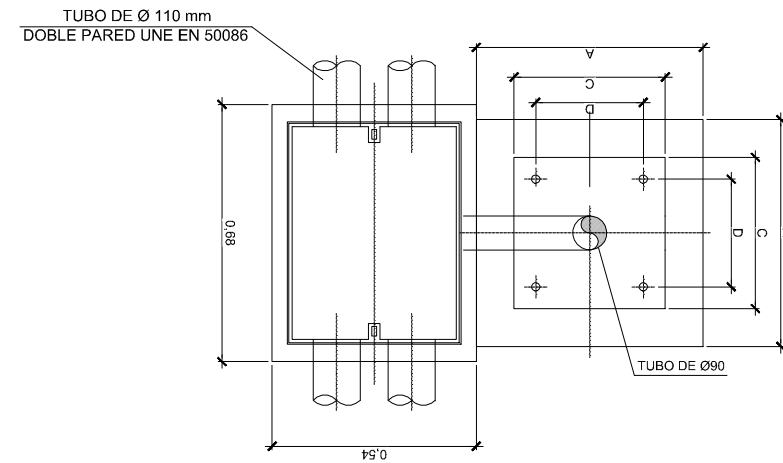


- CGPM + CUADRO ELÉCTRICO
- CCTV
- ACOMETIDA ELECTRICIDAD 20160
- ACOMETIDA TELECOM. 3050
- CANALIZACIÓN ALUMBRADO 20110



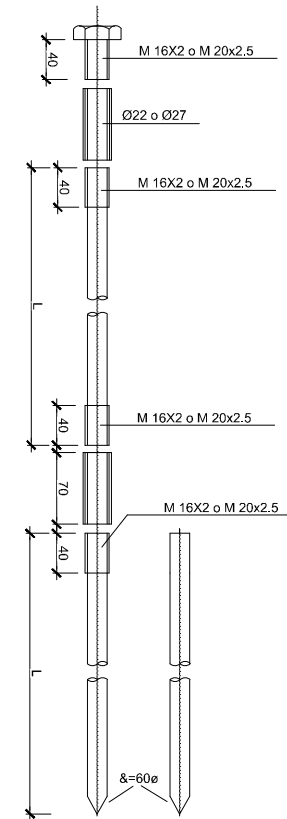


TAPA ARQUETA ALUMBRADO
ESCALA 1:10

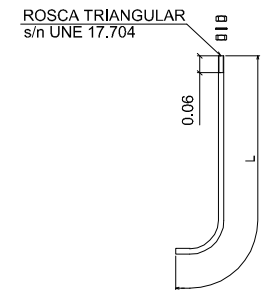


BACULO	A	B	C	D	PERNO
5 mts	600	900	300	215	M16x400
10 mts	600	900	400	285	M22x700

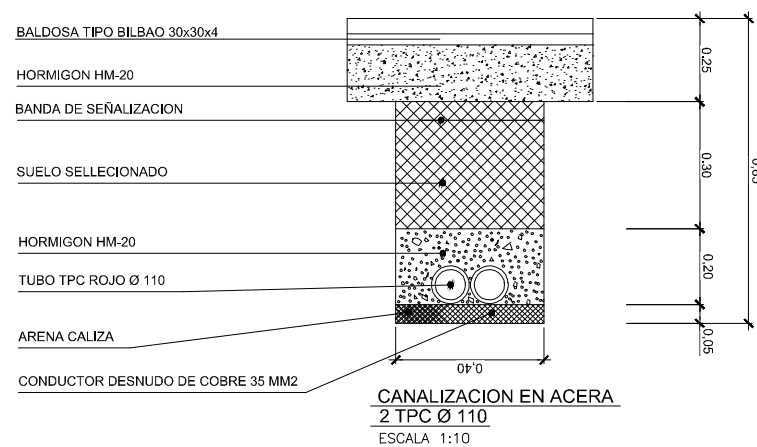
DETALLE ARQUETA DERIVACION A BACULO
ESCALA 1:10



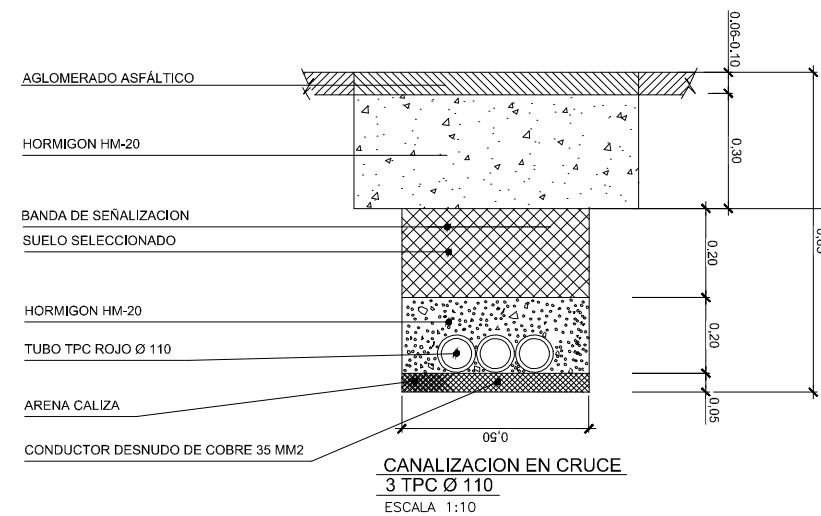
DETALLE PICA TIERRA
SIN ESCALA



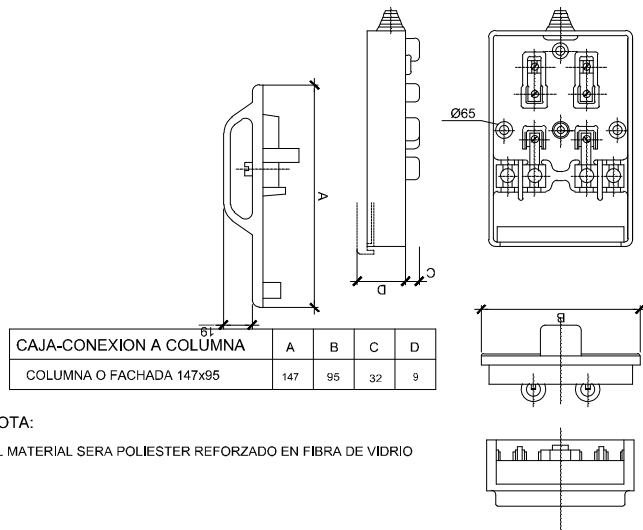
PERNO DE ANCLAJE
ESCALA 1:10



CANALIZACION EN ACERA
2 TPC Ø 110
ESCALA 1:10



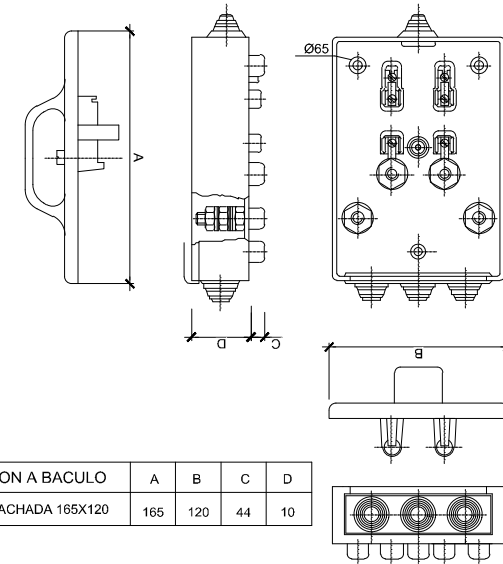
CANALIZACION EN CRUCE
3 TPC Ø 110
ESCALA 1:10



CAJA-CONEXION A COLUMNA	A	B	C	D
COLUMNA O FACHADA 147x95	147	95	32	9

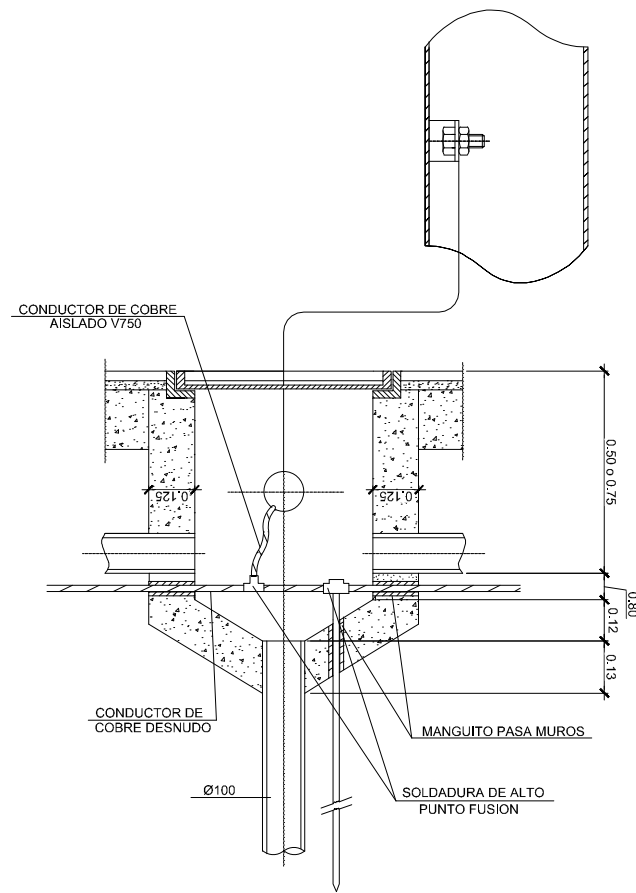
NOTA:
EL MATERIAL SERA POLIESTER REFORZADO EN FIBRA DE VIDRIO

CAJA CONEXION A COLUMNA
SIN ESCALA

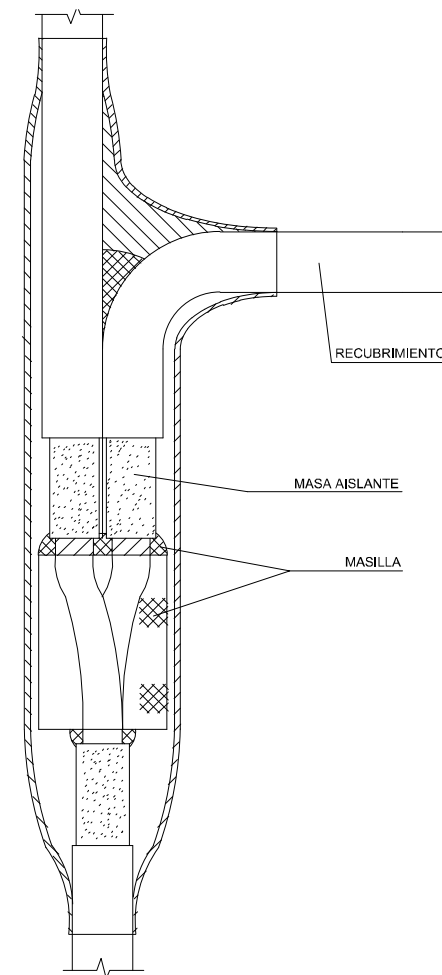


CAJA-CONEXION A BACULO	A	B	C	D
BACULO O FACHADA 165x120	165	120	44	10

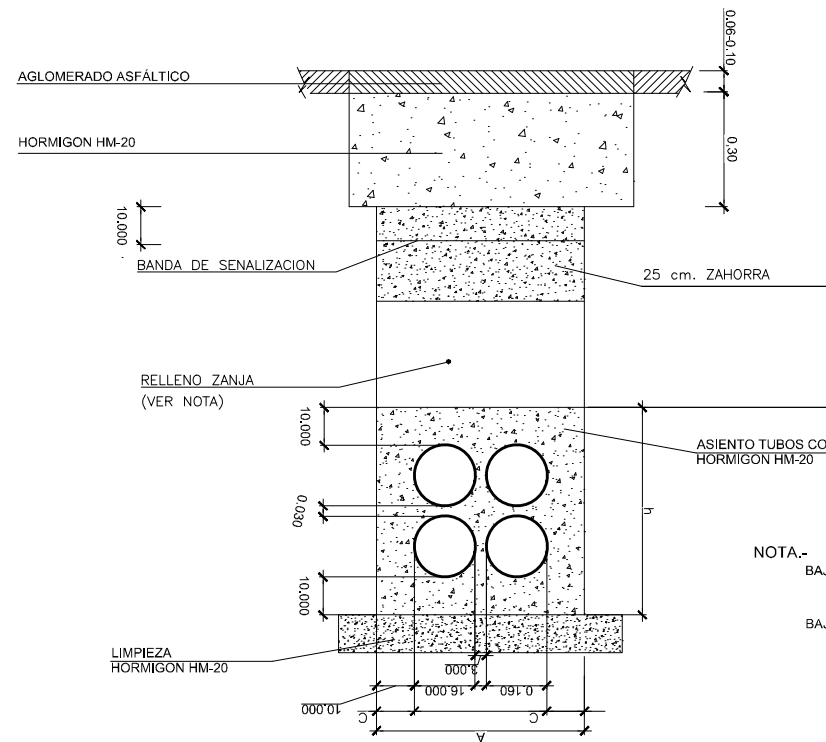
CAJA CONEXION A BACULO
SIN ESCALA



ARQUETA TOMA TIERRA
SIN ESCALA

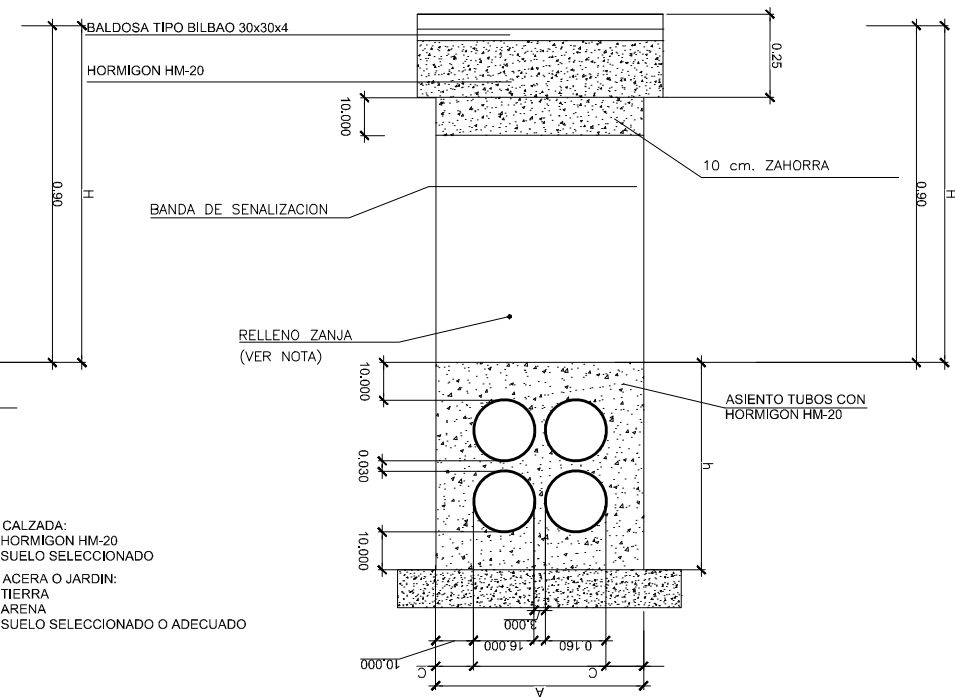


DERIVACION TIPO

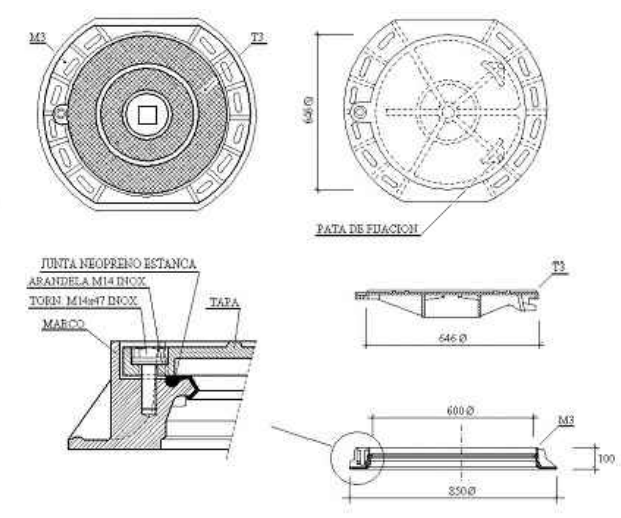


SECCION TIPO CANALIZACION BAJO CALZADA
ESCALA 1:10

NOTA.-
BAJO CALZADA:
- HORMIGON HM-20
- SUELO SELECCIONADO
BAJO ACERA O JARDIN:
- TIERRA
- ARENA
- SUELO SELECCIONADO O ADECUADO

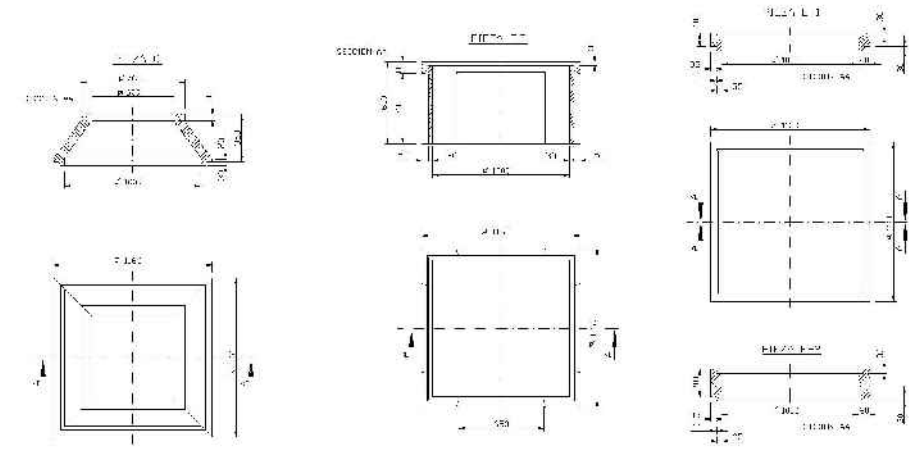


SECCION TIPO CANALIZACION BAJO ACERA
ESCALA 1:10

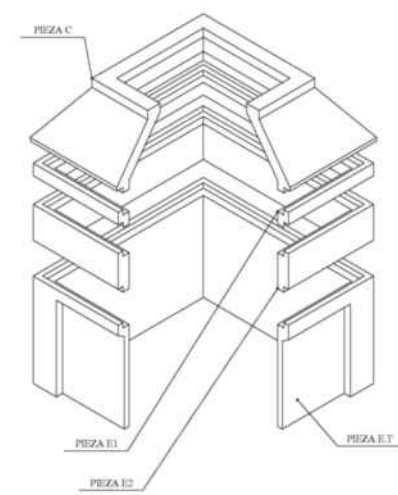


DESIGNACION	DIMENSIONES	MASA MAX	CARGA CONT.
	(mm)	(KG)	(daN)
MARCO-M3	600 Ø	30	400
TAPA-T2	646 Ø	40	400

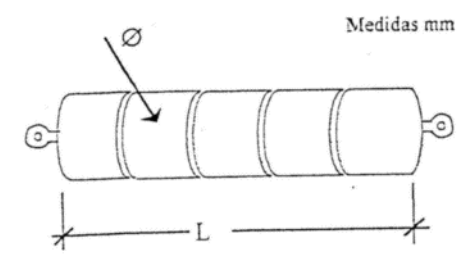
TAPA DE ARQUETA CIRCULAR
SIN ESCALA



ARQUETA MODULAR DESPIECE
SIN ESCALA



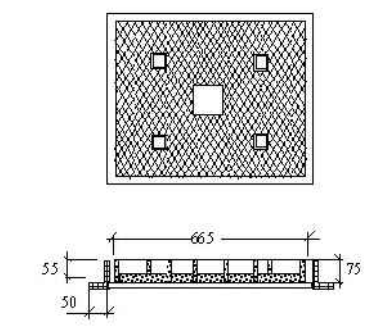
ARQUETA MODULAR
SIN ESCALA



Ø Exterior	Dimensiones Testigo	
	Ø	L
160	114	300
200	143	400

TESTIGO COMPROBACION DE TUBOS
SIN ESCALA

Nº de TUBOS	ANCHURA (A)	PROFUNDIDAD (H)	ALTURA ASIENTO (h)	C
2	0.55	0.90	0.36	0.10
3	0.55	0.90	0.55	0.10
4	0.55	0.90	0.55	0.10
5	0.55	0.90	0.74	0.10
6	0.55	0.90	0.74	0.10
7	0.55	0.90	0.93	0.10
8	0.55	0.90	0.93	0.10
9	0.74	0.90	0.74	0.10
10	0.74	0.90	0.74	0.10
11	0.74	0.90	0.93	0.10
12	0.74	0.90	0.93	0.10



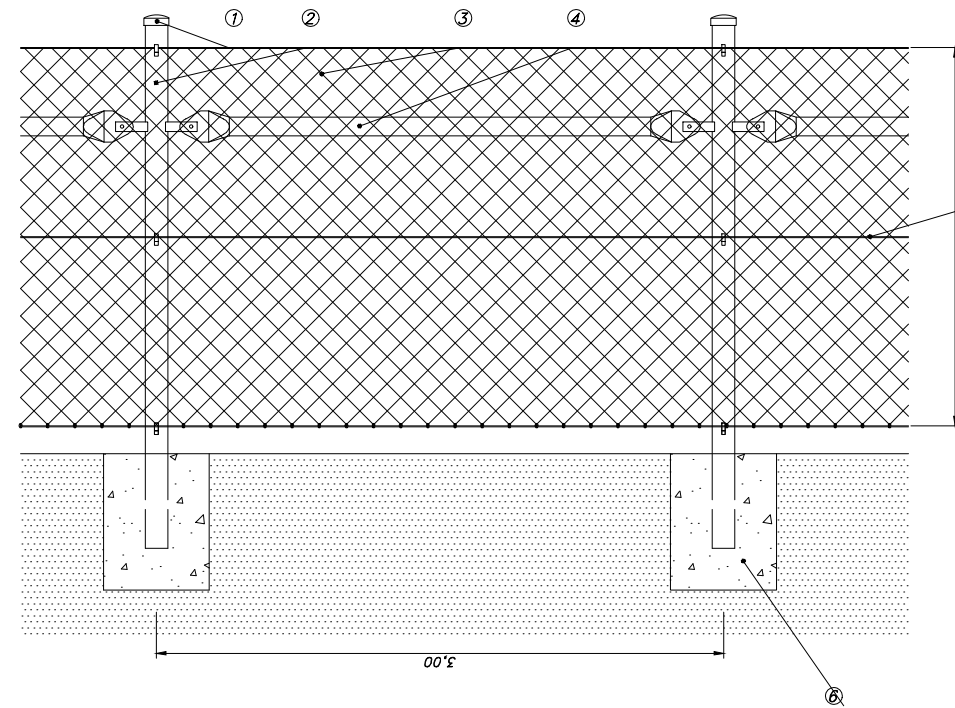
DESIGNACION	DIMENSIONES	MASA MAX	CARGA CONT.
	(mm)	(KG)	(daN)
MARCO-M2	700x700	21	125
TAPA-T2	665x665	35	125

TAPA DE ARQUETA CUADRADA
SIN ESCALA

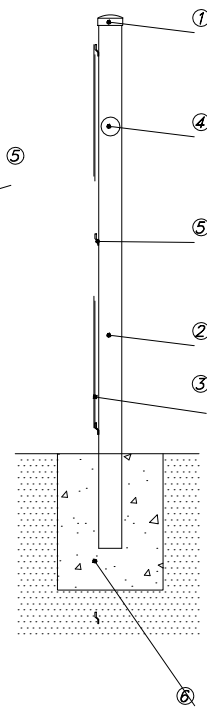
CERCADO METÁLICO

(ESCALA 1/30)

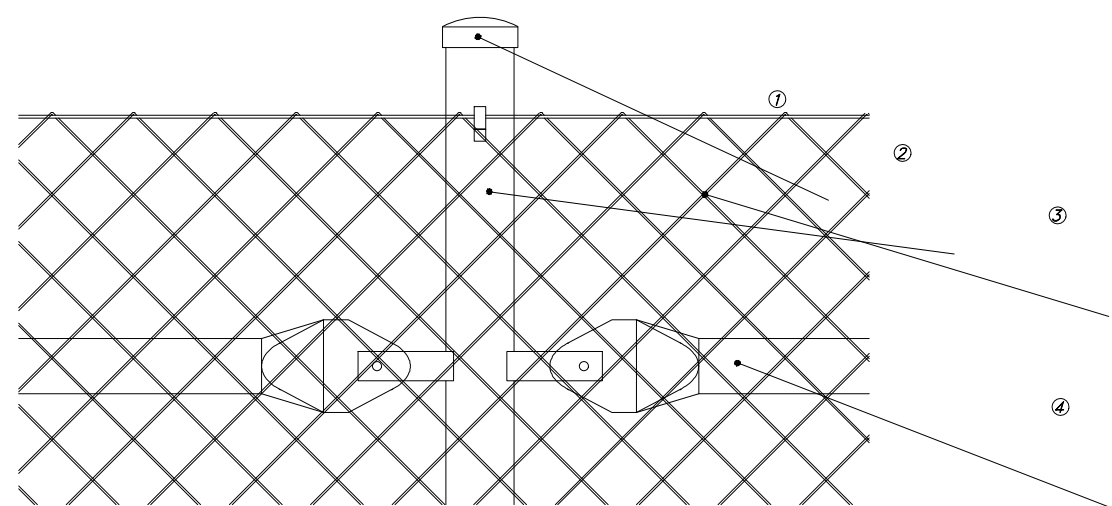
ALZADO



SECCIÓN

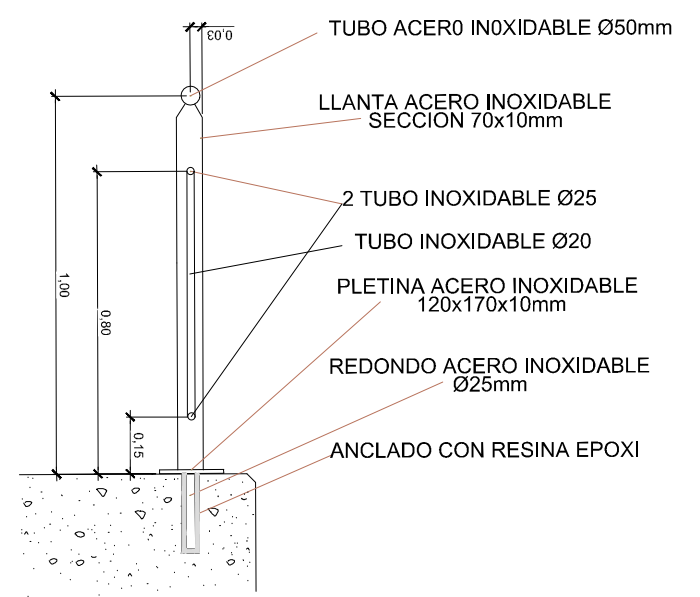
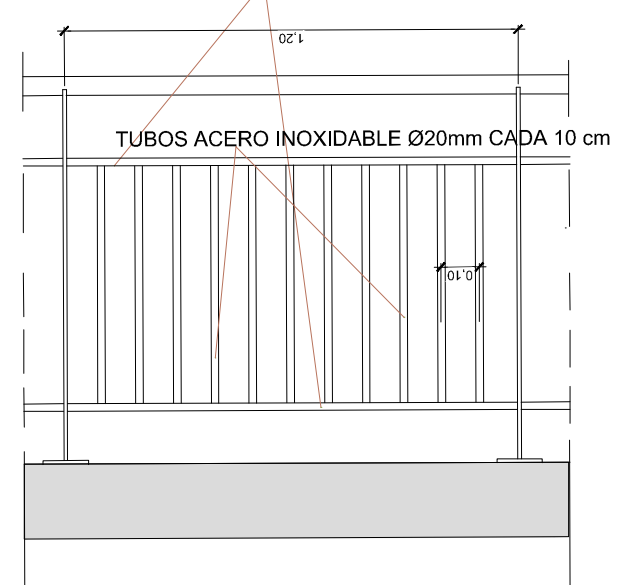


DETALLE CERCADO METÁLICO



- ① REMATE
- ② POSTE INTERMEDIO
- ③ MALLA SIMPLE TENSIÓN
- ④ TRAVESAÑO - REFUERZO
- ⑤ ALAMBRE TENSOR
- ⑥ EMPOTRAMIENTO

2 TUBOS ACERO INOXIDABLE Ø25mm



DETALLE BARANDILLA ANTIESCALABLE
ESCALA 1:20

CARACTERISTICAS DE LOS MATERIALES SEGUN LA INSTRUCCION DE HORMIGON ESTRUCTURAL EHE-08

ELEMENTO	HORMIGON		ACERO		EJECUCION		RECUBRIMIENTO NOMINAL		
	TIPO	γ_c	SITUACION DE PROYECTO	TIPO	γ_s	SITUACION DE PROYECTO			
HORMIGON DE LIMPIEZA	HM-20/B/40/I	1.7	PERSISTENTE O TRANSITORIA	--	--	--	REDUCIDO	PERMANENTE 1.6 VARIABLE 1.8	--
HORMIGON EN MASA	HM-20/B/40/I HM-25/B/40/I	1.7	PERSISTENTE O TRANSITORIA	--	--	--	REDUCIDO	PERMANENTE 1.6 VARIABLE 1.8	--
HORMIGON ARMADO	HA-25/B/20/IIa HA-30/B/20/IIIa	1.5	PERSISTENTE O TRANSITORIA	B 500 S	1.15	PERSISTENTE O TRANSITORIA	NORMAL	PERMANENTE 1.5 VARIABLE 1.6	35mm. 45mm.